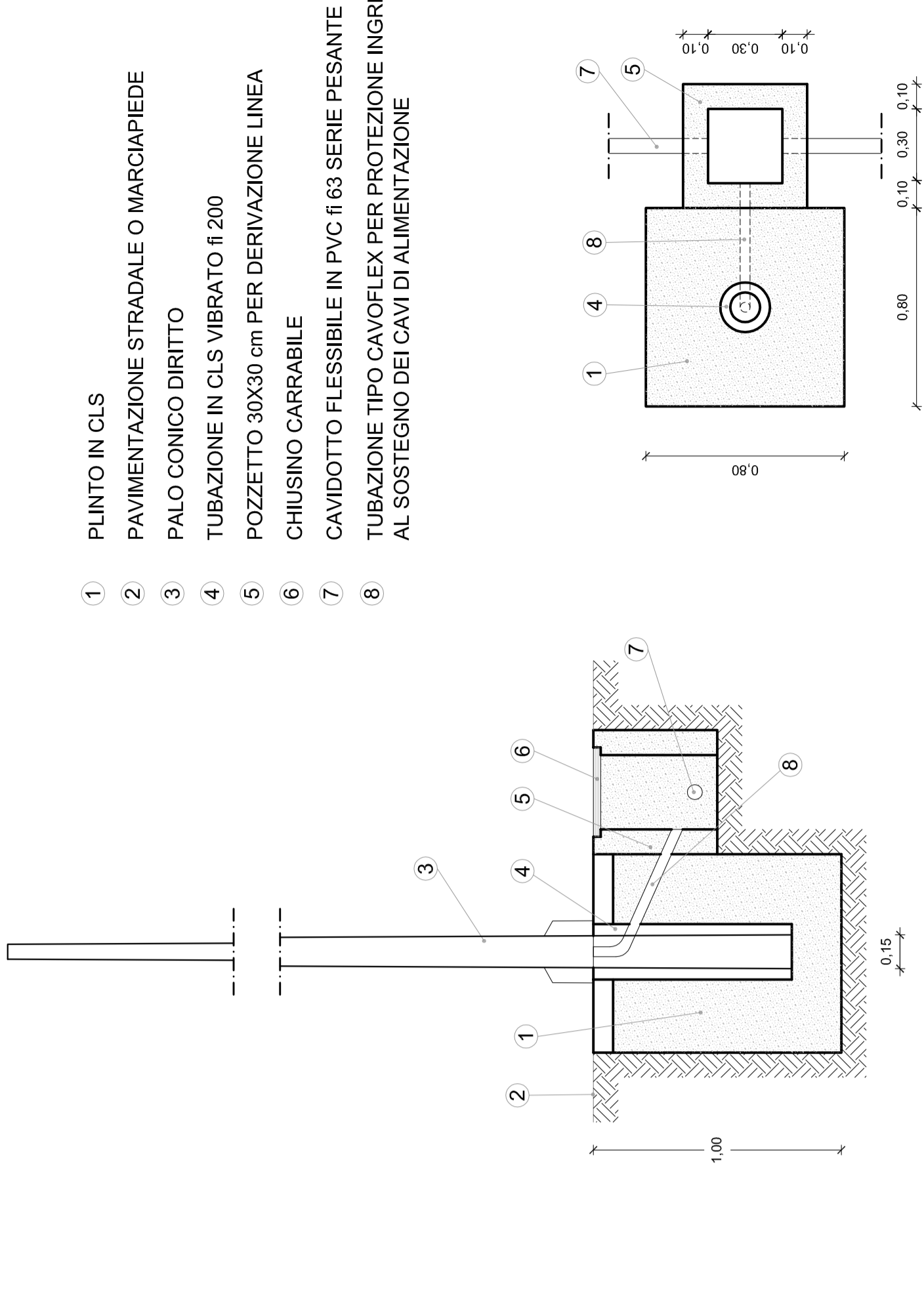


- LEGENDA**
- Superficie da asfaltare mq 260,00
  - Linea elettrica esistente
  - Linea elettrica in progetto
  - Linea elettrica da realizzare con eventuale ribasso
  - Palo illuminazione esistente
  - Palo illuminazione in progetto
  - Palo illuminazione da realizzare con eventuale ribasso
  - Pozzetto base palo esistente
  - Pozzetto base palo in progetto
  - Pozzetto base palo da realizzare con eventuale ribasso
  - Pozzetto di incrocio esistente
  - Pozzetto di incrocio in progetto
  - Griglia acque bianche a bocca di lupo
  - Chiusino esistente
  - Palo linea elettrica
  - Palo linea telefonica

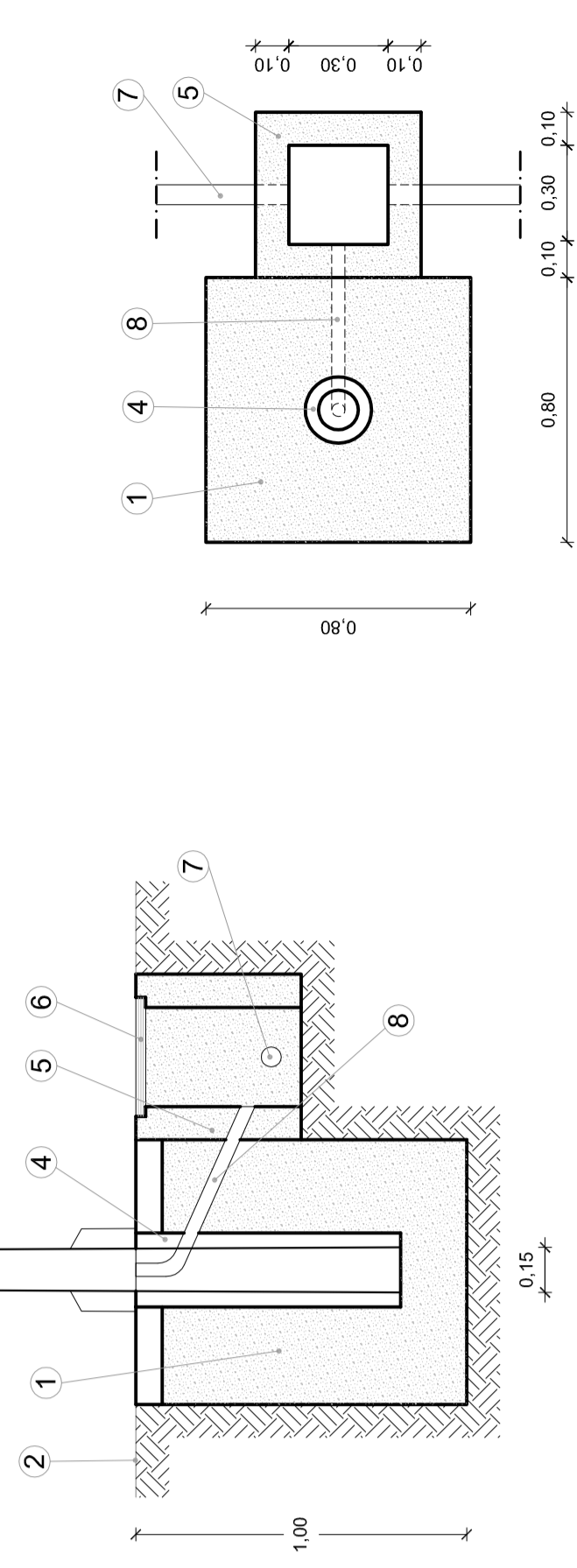
**PALO CONICO DIRITTO** Scala 1:40



DIMENSIONI IN MILLIMETRI  
 Tolleranze dimensionali:  
 UNI EN1075; EN10851  
 UNI EN1075; EN10851  
 Materiali: S235JR; EN10205  
 Saldature omologate  
 R.I.N.A. / I.I.R.  
 Zivattone w. sede: 001461



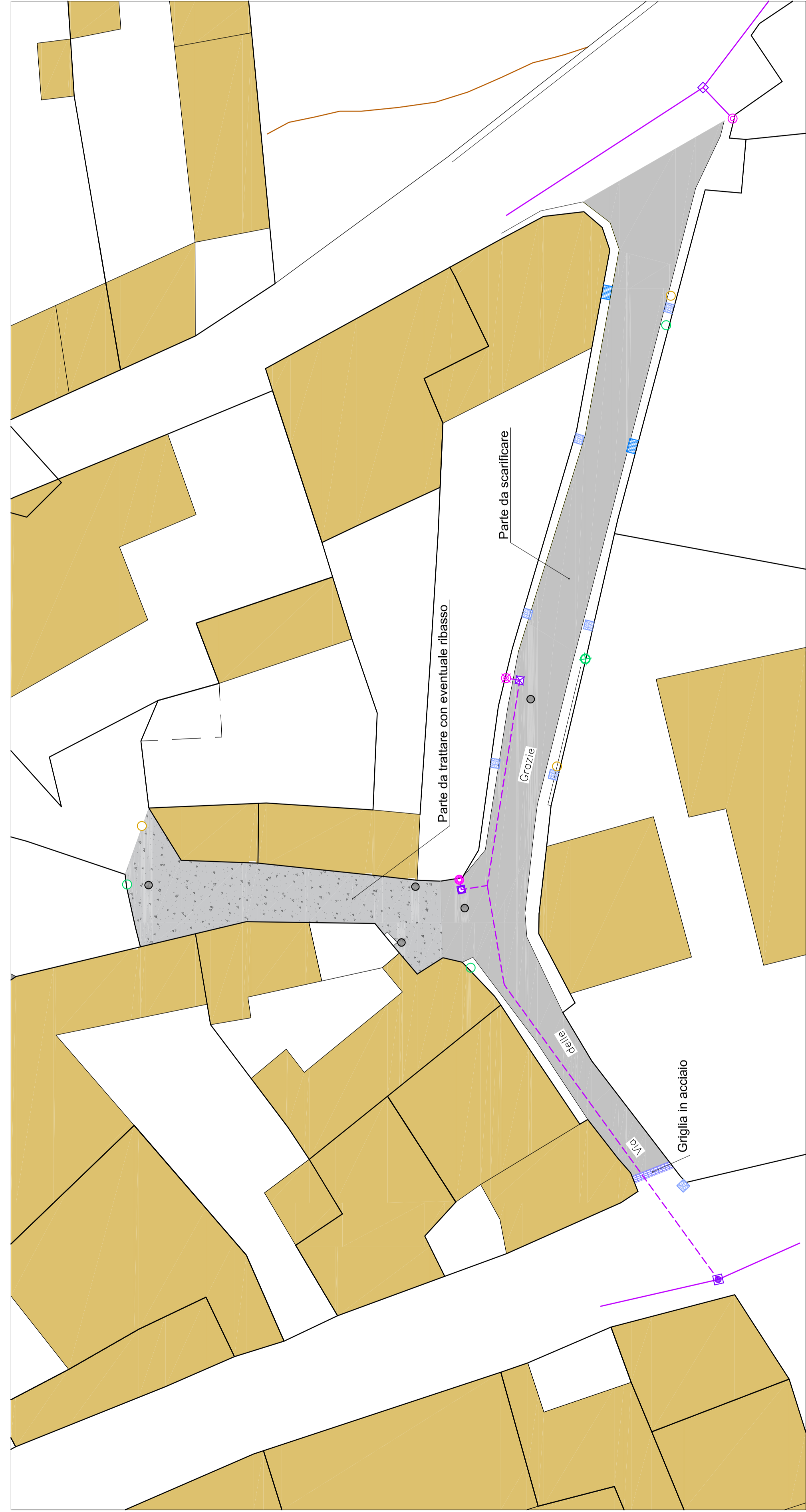
**BLOCCO DI FONDAZIONE PER SOSTEGNO**



**LEGENDA**

- 1 PLINTO IN CLS
- 2 PAVIMENTAZIONE STRADALE O MARCIAPIEDE
- 3 PALO CONICO DIRITTO
- 4 TUBAZIONE IN CLS VIBRATO fi 200
- 5 POZZETTO 30X30 cm PER DERIVAZIONE LINEA
- 6 CHIUSINO CARRABILE
- 7 CAVIDOTTO FLESSIBILE IN PVC fi 63 SERIE PESANTE
- 8 TUBAZIONE TIPO CAVOFLEX PER PROTEZIONE INGRESSO AL SOSTEGNO DEI CAVI DI ALIMENTAZIONE

**IN PROGETTO - Scala 1:200**



- LEGENDA**
- Superficie da scarificare mq 260,00
  - Linea elettrica esistente
  - Linea elettrica in progetto
  - Linea elettrica da realizzare
  - Palo illuminazione esistente
  - Palo illuminazione in progetto
  - Palo illuminazione da realizzare
  - Pozzetto base palo esistente
  - Pozzetto base palo da eliminare
  - Pozzetto base palo da sostituire
  - Pozzetto di incrocio esistente
  - Griglia acque bianche a bocca di lupo
  - Chiusino esistente
  - Palo linea elettrica
  - Palo linea telefonica
  - Palo linea elettrica inattivo da rimuovere

**COMUNE DI ESCOLCA**  
 Provincia del Sud Sardegna

**RIQUALIFICAZIONE DI STRADE,  
 VIE, PIAZZE E ARREDO URBANO**

**PROGETTO DEFINITIVO/ESECUTIVO**

Strade comunali: via Regina Margherita; via Delle Grazie; incrocio via Roma - via Dante; via S. Antonio; strada rurale "Corte Procus", strada canale di guardia

ALL: B  
 TAV: 2

Scala: VARIE

**VIA DELLE GRAZIE**  
 Planimetrie e particolari

DATA: maggio 2017

Il Progettista:  
 Dott. Ing. Antonello Spanu

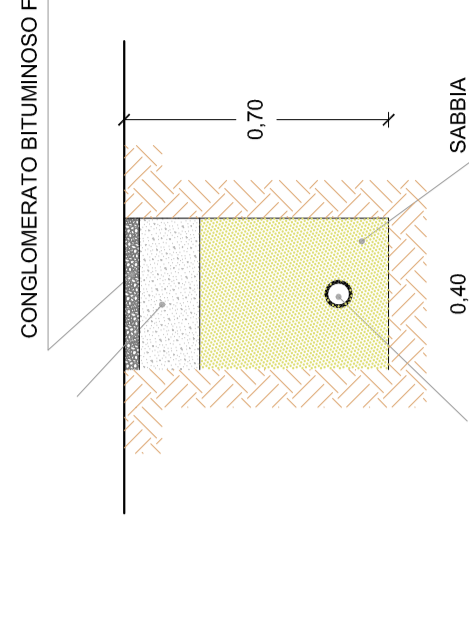
Il Responsabile del Procedimento:  
 Geom. Massimo Erru

Il Sindaco:  
 Dott. Eugenio Lai

Studio Tecnico Dott. Ing. Antonello Spanu - Via G. Mellis, 1 - 08030 GERGELI (CA) - Tel.: 3336593366

**STATO ATTUALE - Scala 1:200**

**CAVIDOTTO  
 ILLUMINAZIONE PUBBLICA**



Scala 1:20

**ARMATURA STRADALE A LED - Scala 1:5**

