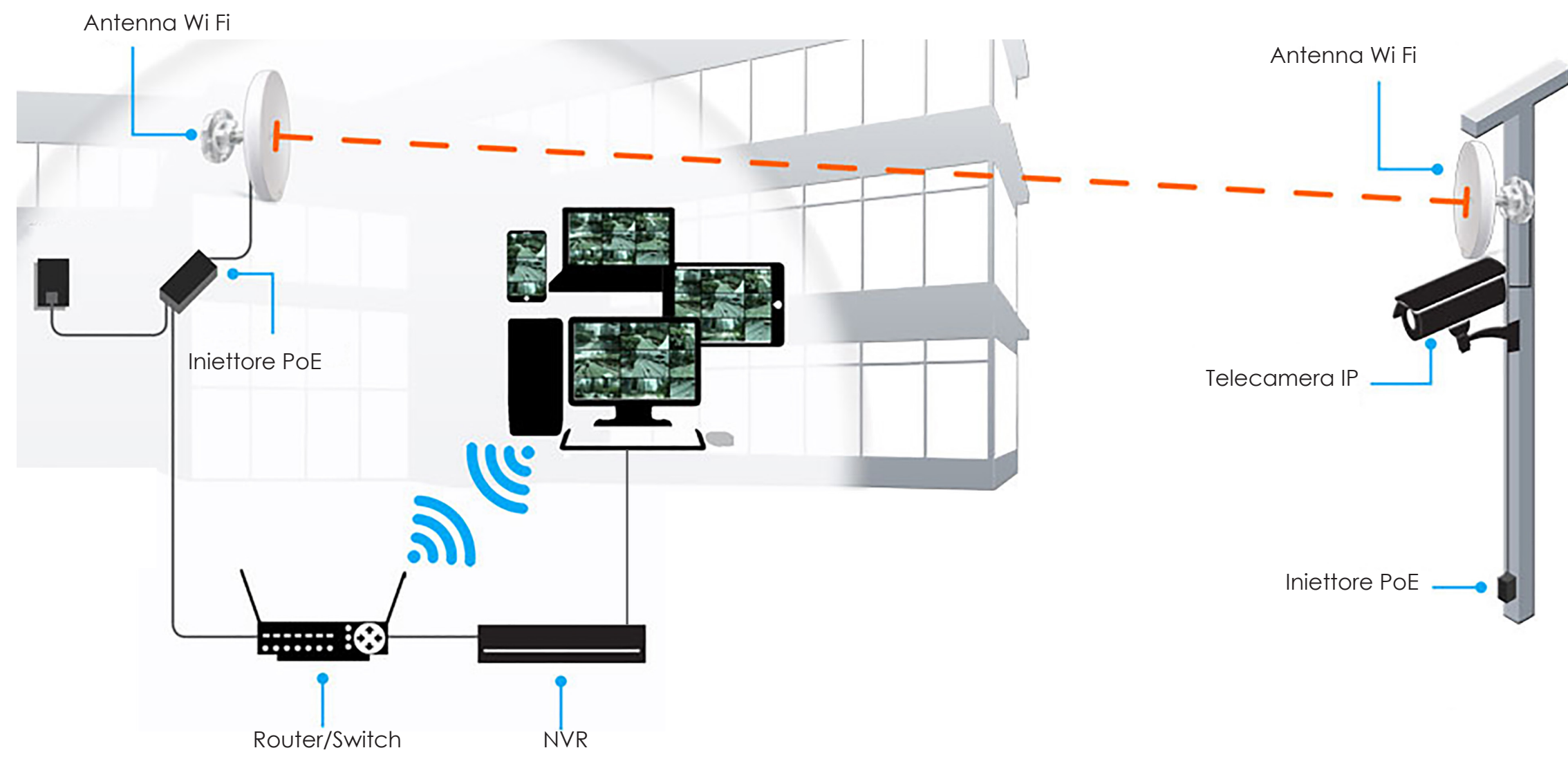


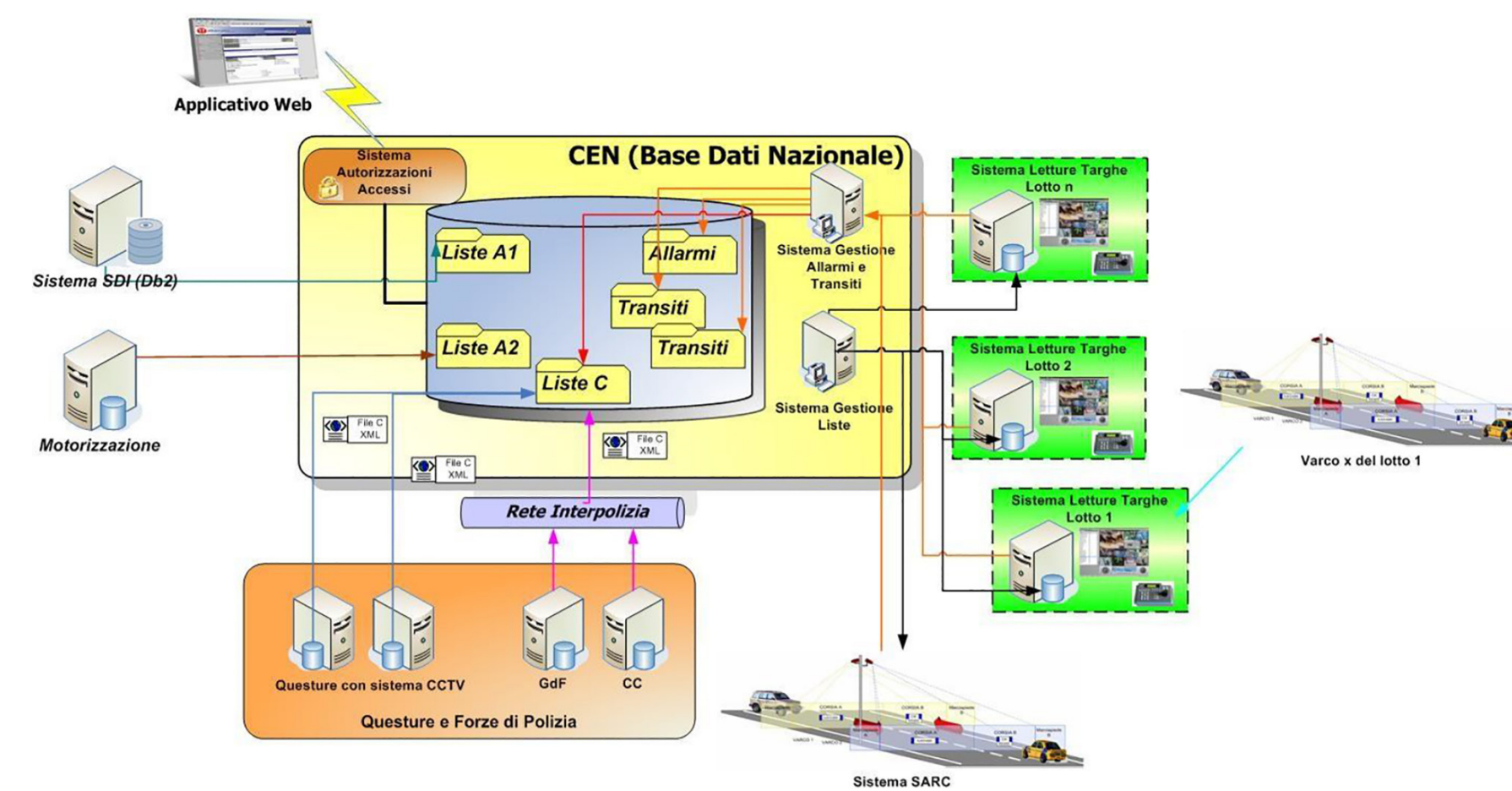
CENTRO DI CONTROLLO (Municipio)

Schema tipo



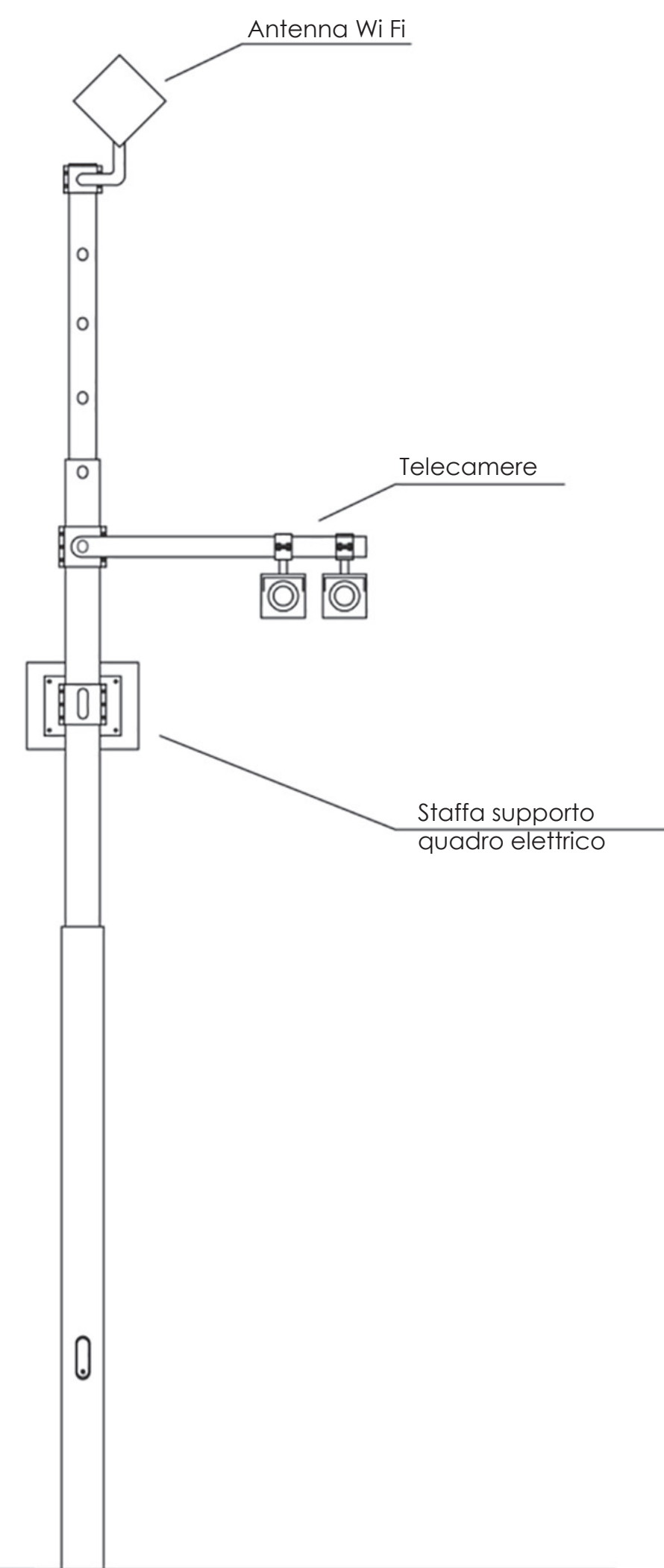
ARCHITETTURA SCNTT

Schema tipo

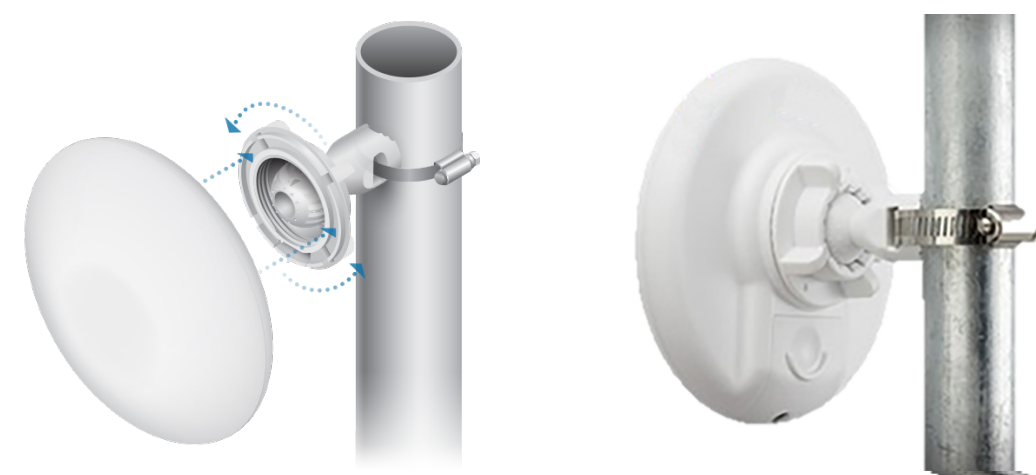


TELECAMERE SU PALO ILLUMINAZIONE PUBBLICA

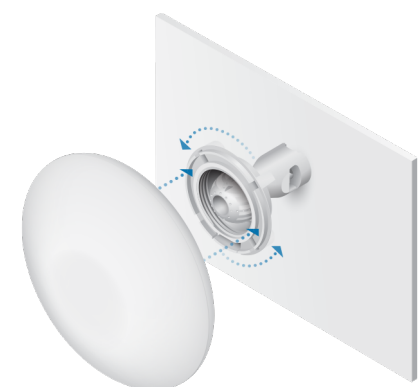
Schema tipo



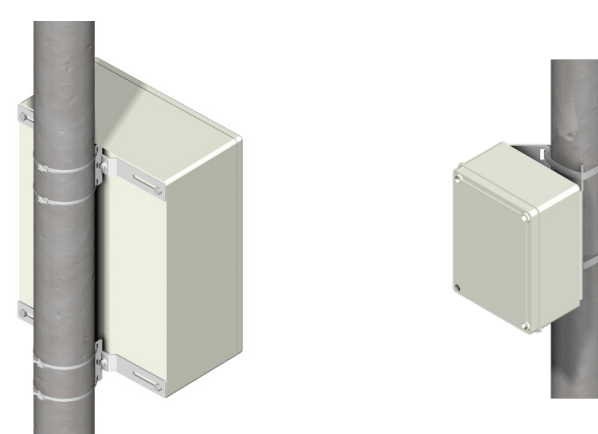
FISSAGGIO ANTENNA WI FI SU PALO



FISSAGGIO ANTENNA WI FI SU PARETE



QUADRO ELETTRICO A PALO



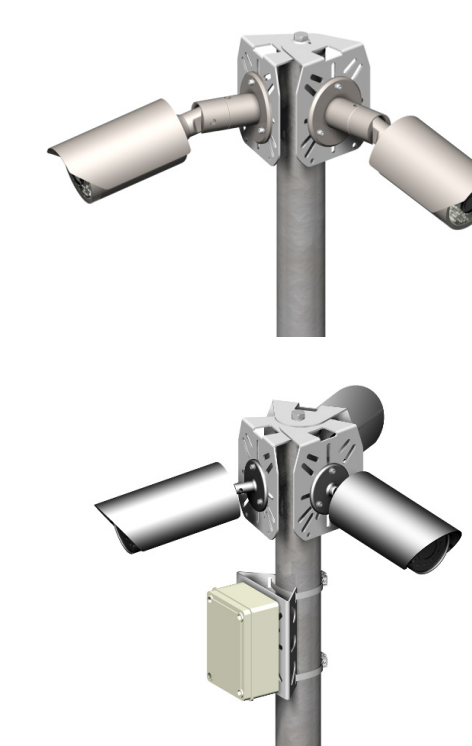
FISSAGGIO TELECAMERA SU PALO



FISSAGGIO TELECAMERA SU PARETE



BOX BATTERIA



**POR FESR 2014-2020 - INTERVENTO
"REALIZZAZIONE DI RETI PER LA SICUREZZA
DEL CITTADINO E DEL TERRITORIO - FASE 2"**

PROGETTO DEFINITIVO - ESECUTIVO

PARTICOLARI COSTRUTTIVI

I Progettisti: Ing. Carlo Pisanu
Il Responsabile del Procedimento: Geom. Sandro Zedda

Ing. Emanuele Tendas
Ing. Luisa Mameli

Rev. 00 del 09-10-2020

Tavola
02