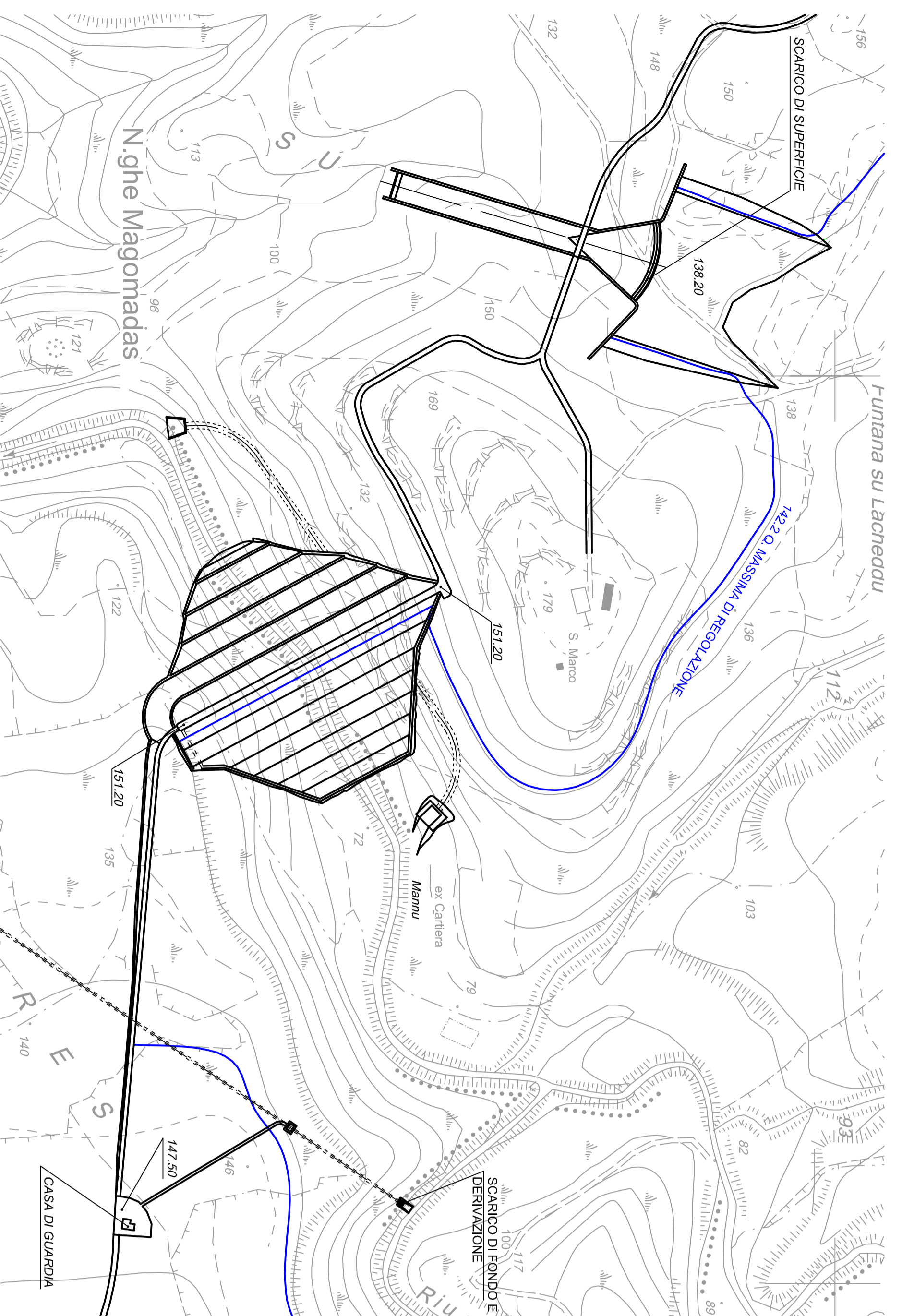
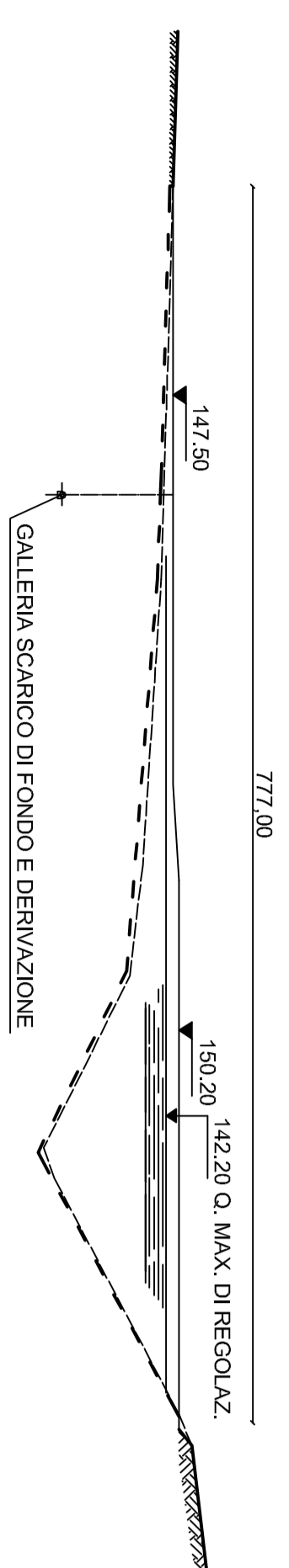


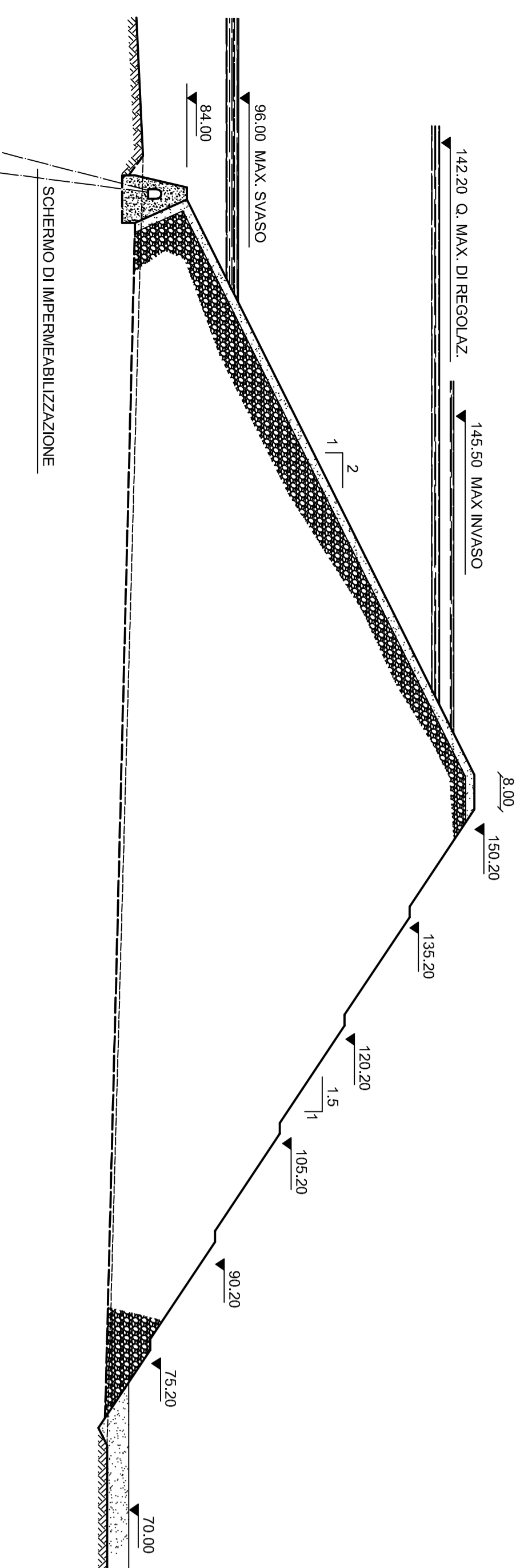
PLANIMETRIA GENERALE - 1:4 000



SEZIONE LONGITUDINALE - 1:4 000

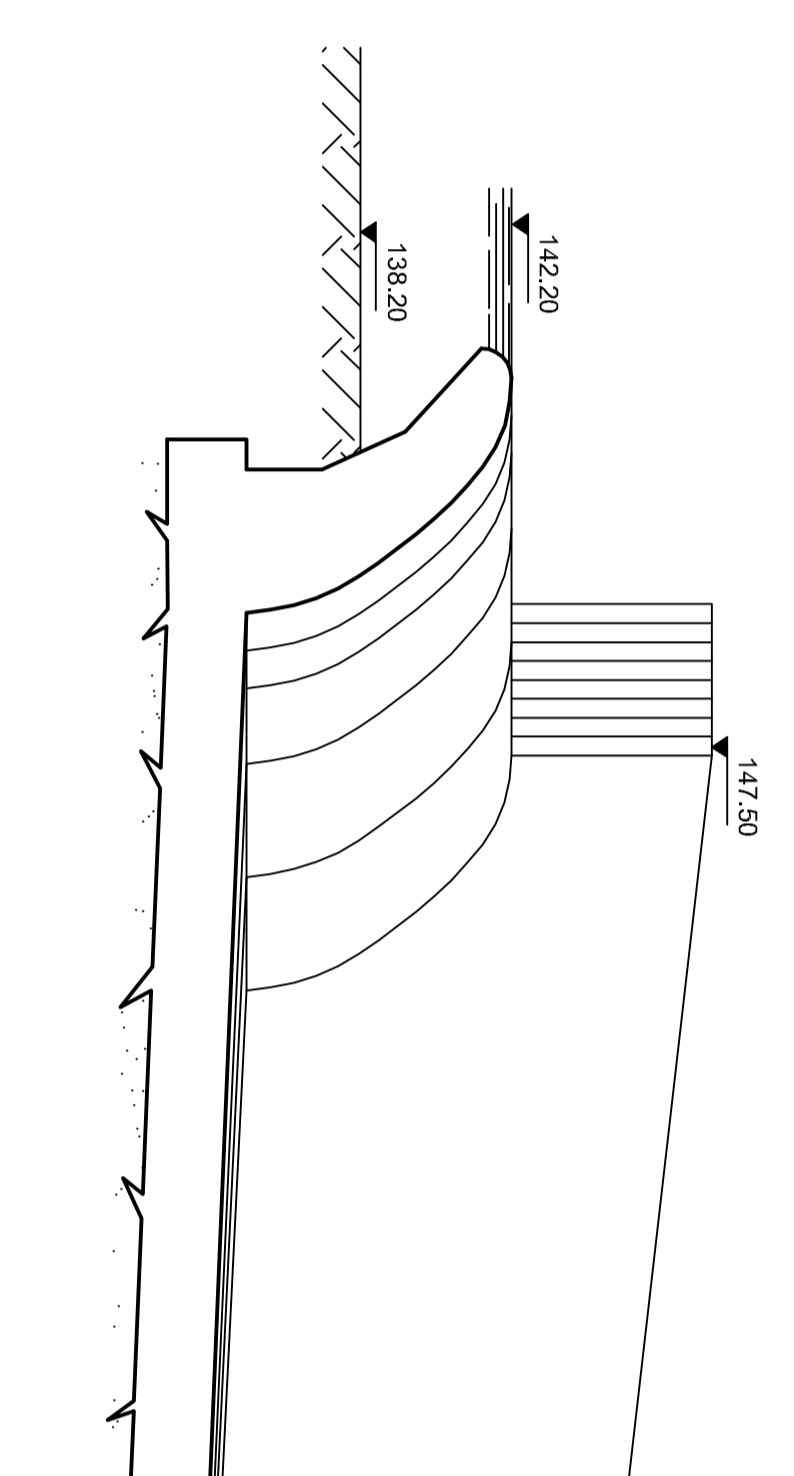


SEZIONE TRASVERSALE - 1:1 000

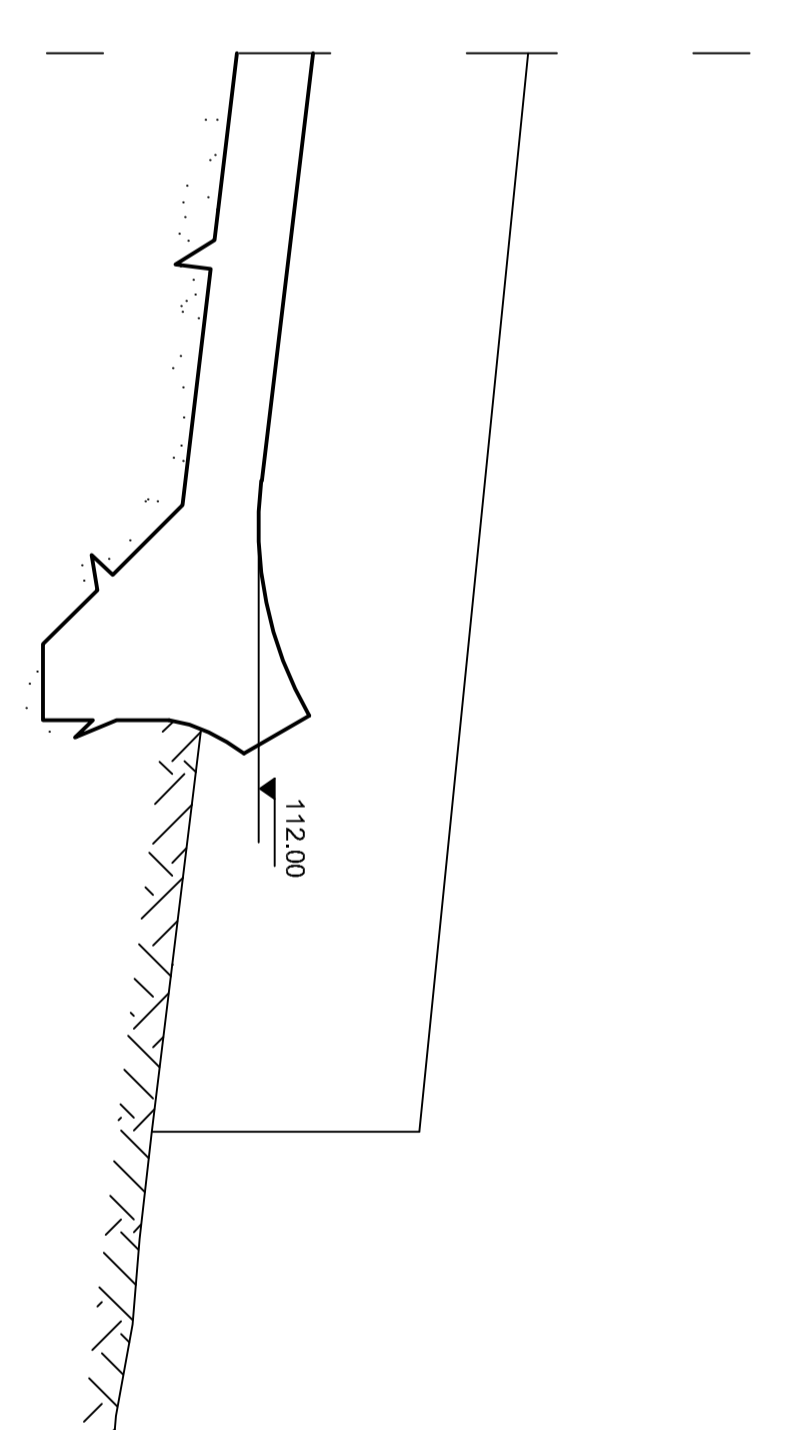


SCARICHI DI SUPERFICIE

Imbocco scarico di superficie - 1:200

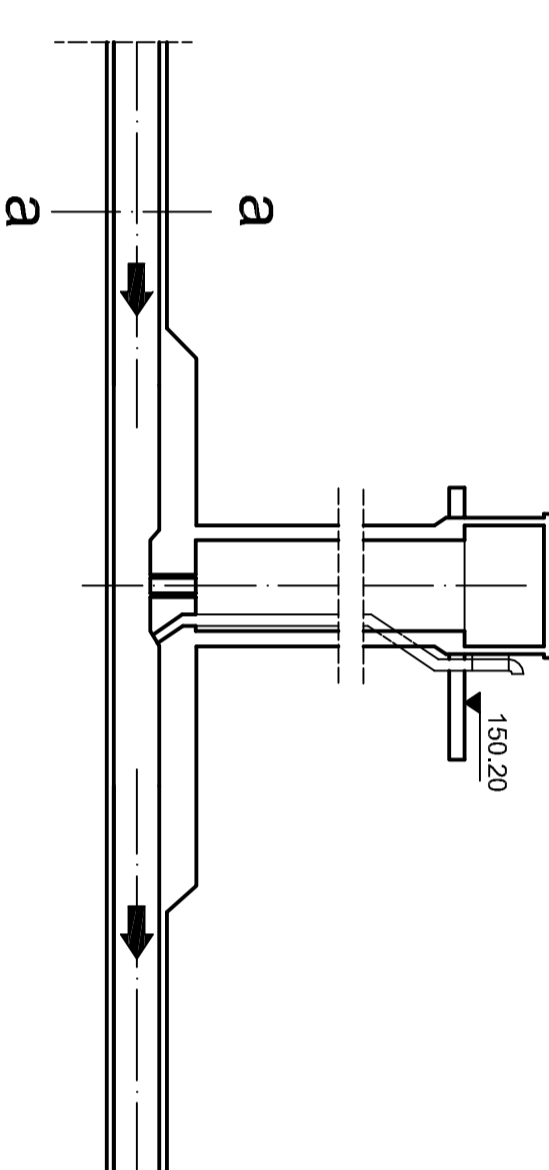


bucket scarico di superficie - 1:200

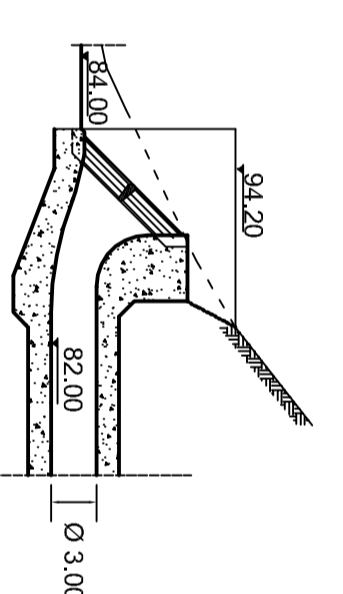


SCARICO DI FONDO E DERIVAZIONE

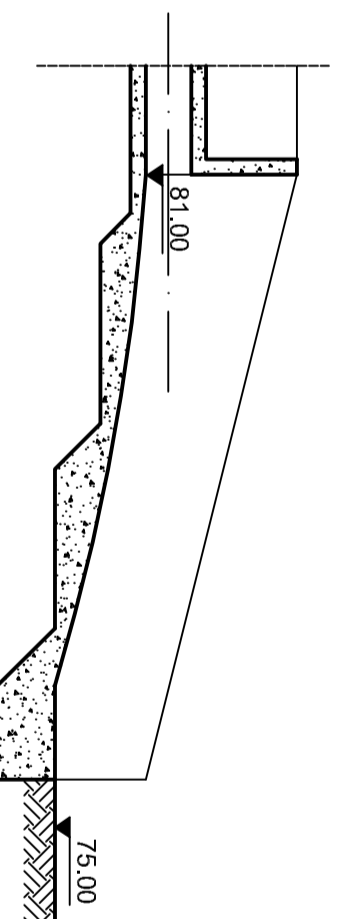
Pozzo paratoie - 1:500



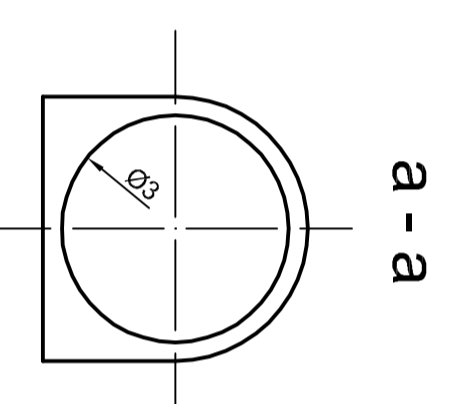
Imbocco - 1:500



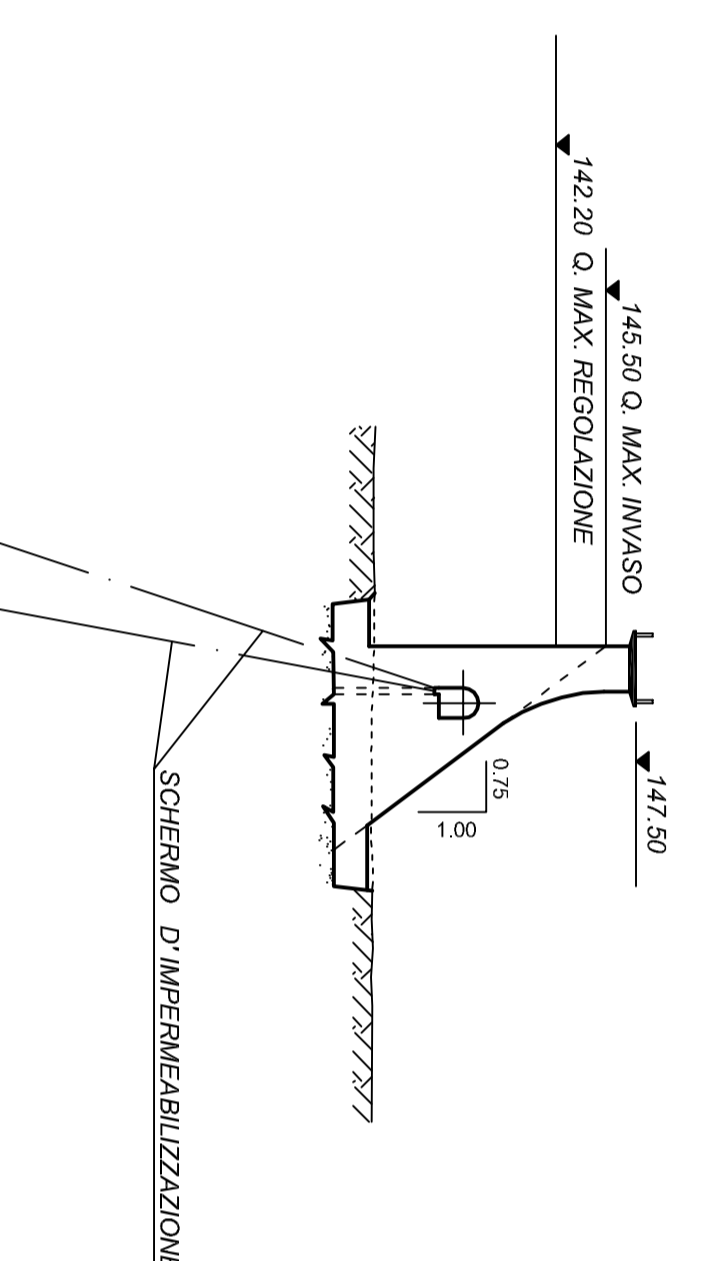
Sbocco - 1:500




Sezione tipo galleria - 1: 100



SEZIONE TRASVERSALE - 1:500




Commissariato Governativo per l'emergenza idrica in Sardegna
(Ordinanza Ministeriale dell'8/10/2007 - Conferma per l'adempimento della protezione idrica - n.3/196 del 12/03/2007)
 Regione Autonoma della Sardegna
 Assessorato dei Lavori Pubblici
 Ente Autonomo del Fiumedossu

PIANO STRALCIO DI BACINO REGIONALE PER L'UTILIZZO DELLE RISORSE IDRICHE SARDEGNA
 Legge n. 18289

N. 17/12
 MANUFATTI DI SCARICO MINIMISMI
 L'AMBITO SCIENTIFICO DEL SERVIZIO
 LE OPERE CALENTIFICHE DEL LAVORO
 SCALA: VARE

Approvazione:

SOCIETA' S.p.A.
 Studio e Direzione Progettazione

