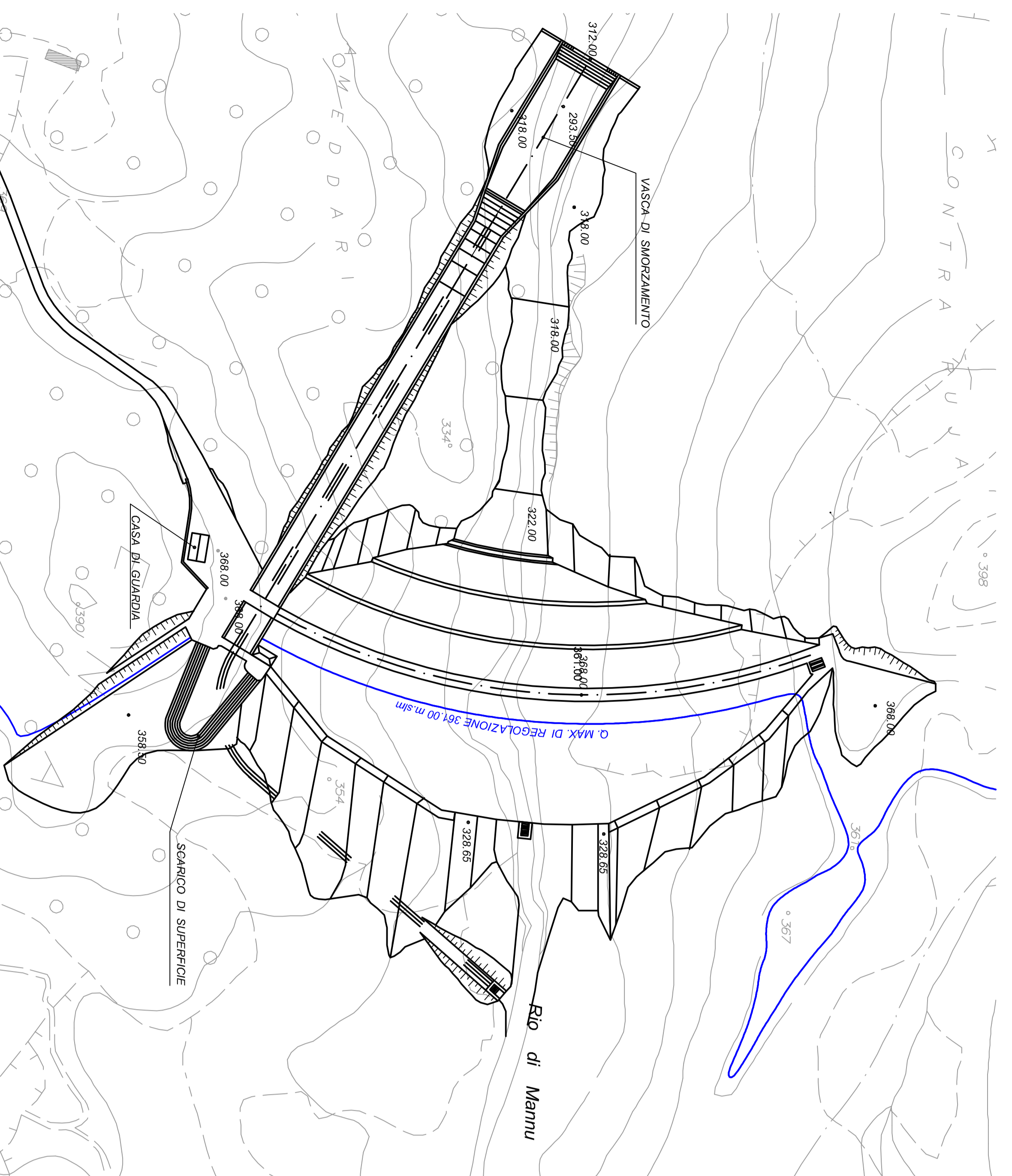
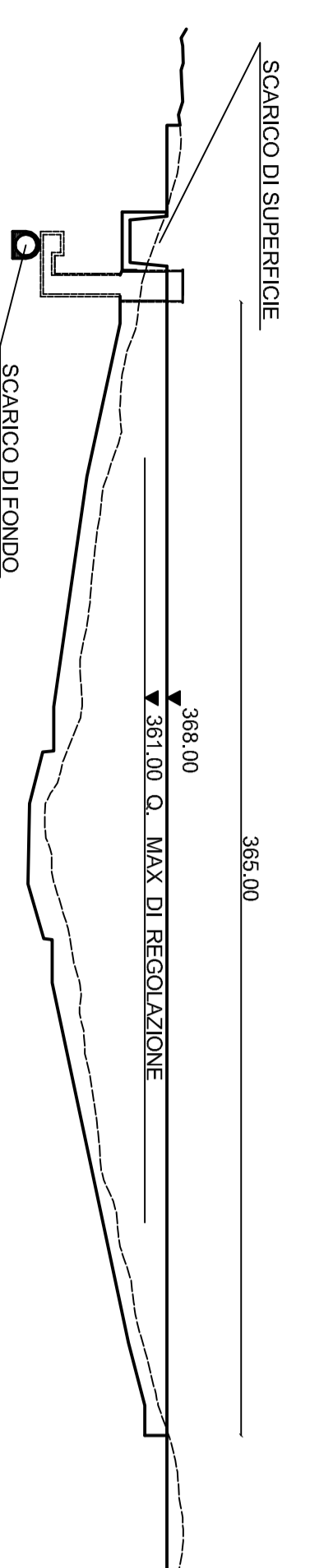


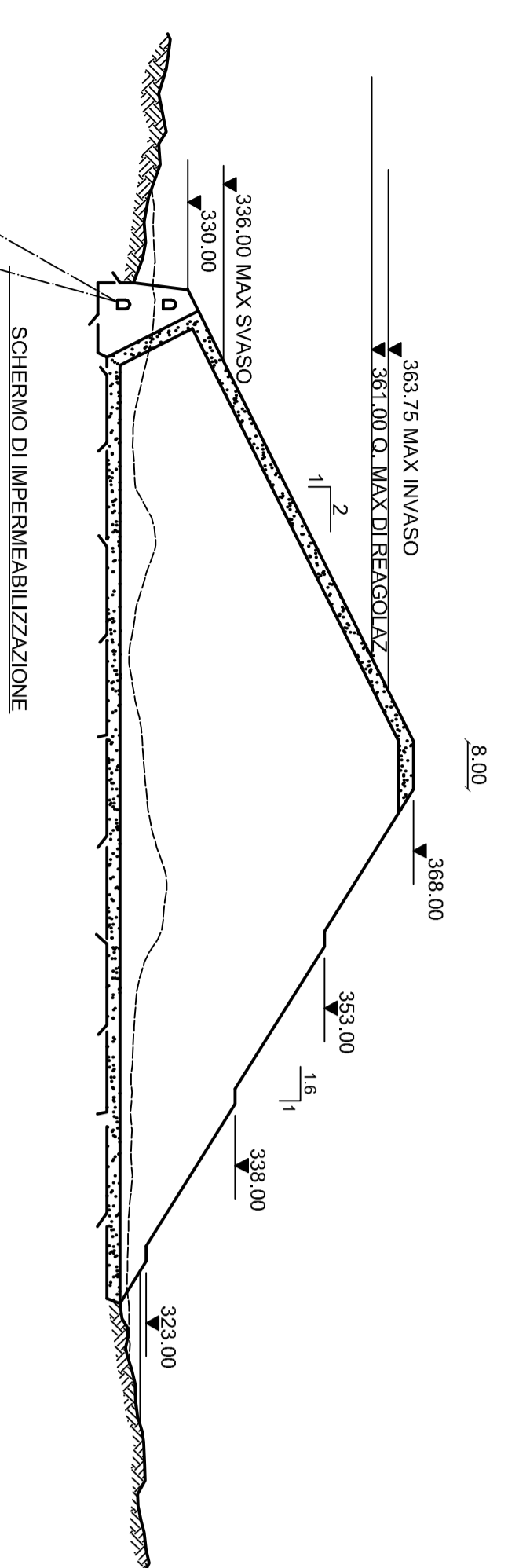
**PLANIMETRIA GENERALE - 1:2000**



**SEZIONE LONGITUDINALE - 1:2000**

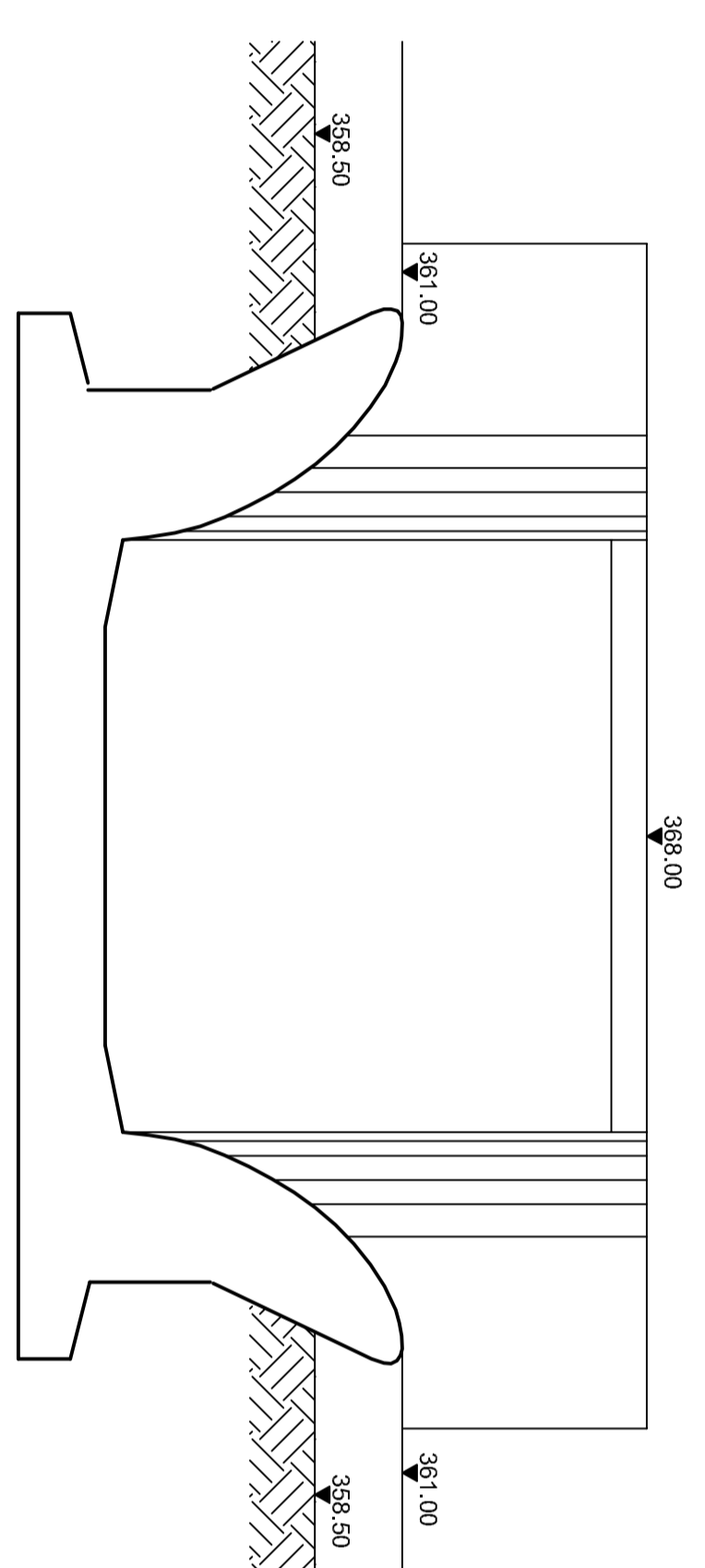


**SEZIONE TRASVERSALE - 1:1000**

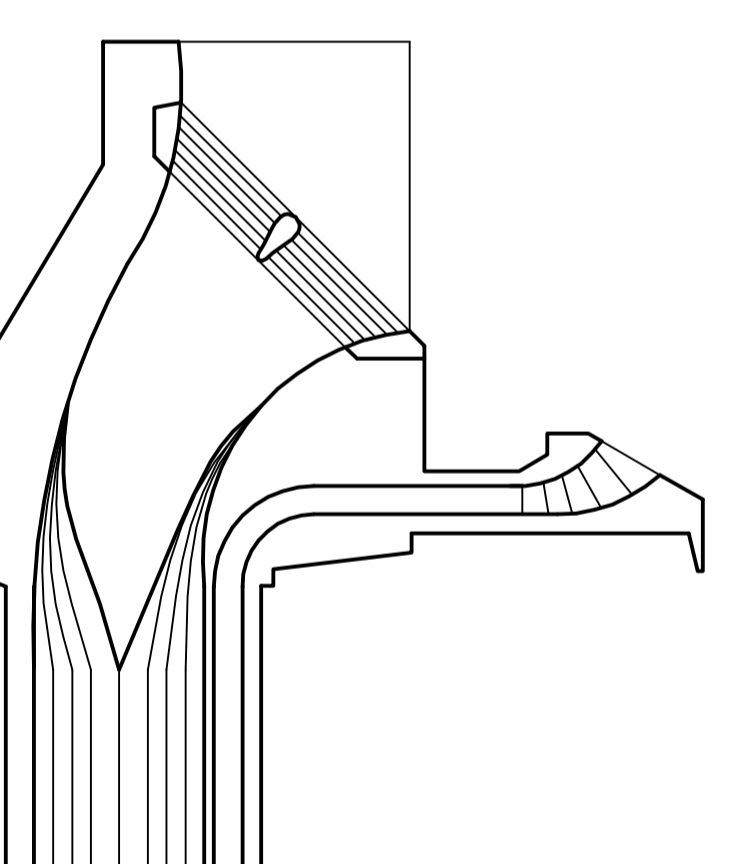


**SCARICHI DI SUPERFICIE E DI FONDO**

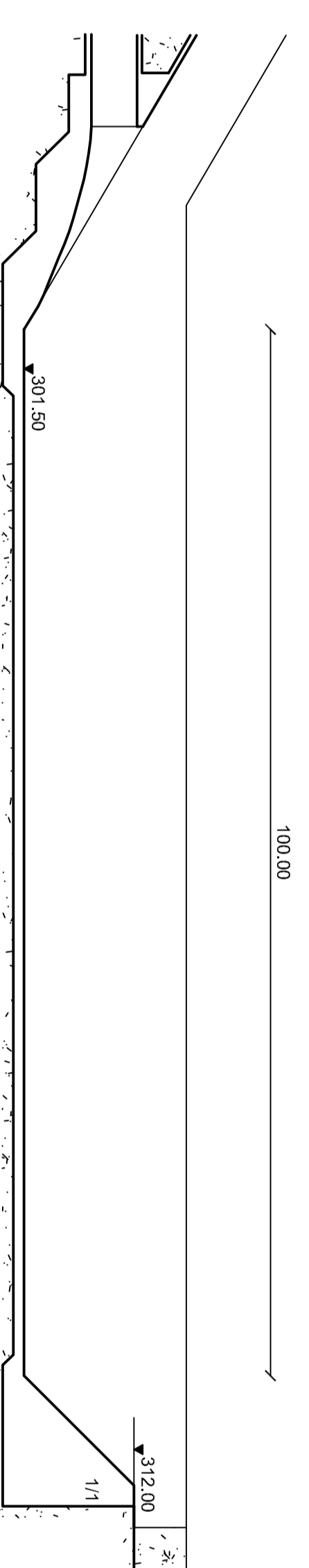
Imbocco scarico di superficie - 1:200



Imbocco scarico di fondo - 1:200

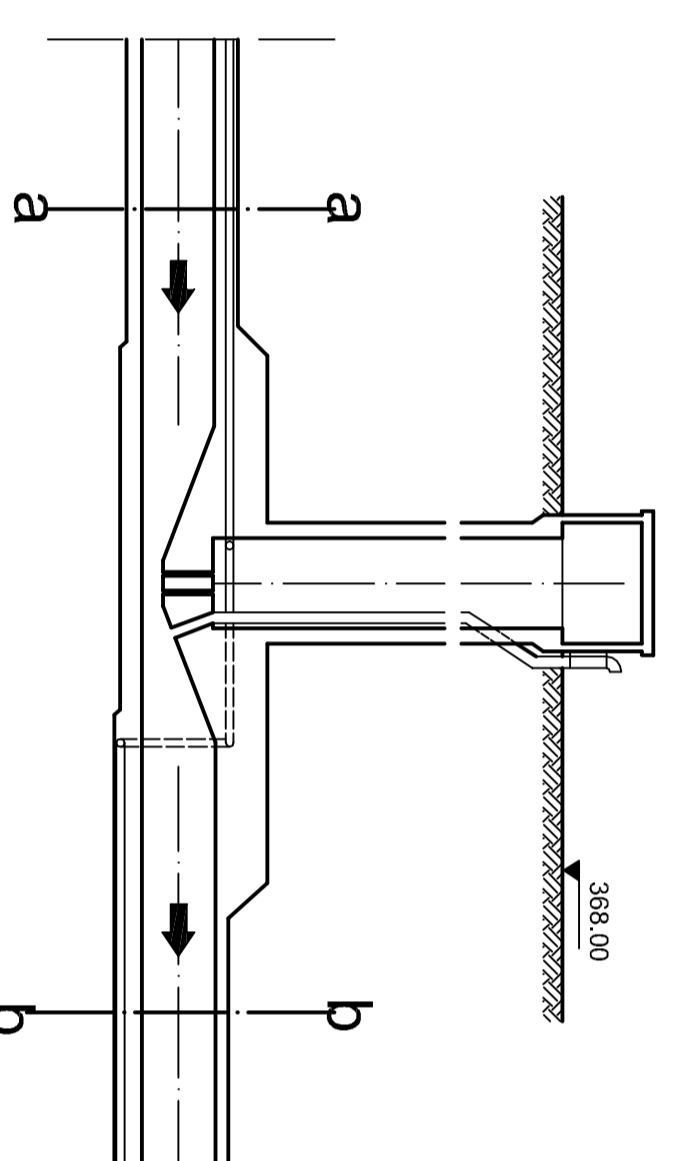


Vasca di smorzamento - 1:500



**SCARICO DI FONDO E DERIVAZIONE**

Pozzo paratoie - 1:500



Sezione tipo galleria - 1:200



**Commissariato Governativo per l'emergenza Idrica in Sardegna**  
(Consorzio Intercomunale delle Sinerzie - Comitato per il coordinamento della protezione civile n. 1/19 del 12/02/2019)

Regione Autonoma della Sardegna  
 Assessorato dei Lavori Pubblici  
 Ente Autonomo del Fluviotidosa

**PIANO STRALCIO DI BACINO REGIONALE  
 PER L'UTILIZZO DELLE RISORSE IDRICHE  
 SARDEGNA**  
L. n. 18/2018

RE. 4/2/22  
 INTERVENTO 03 - SCHEMA COMUNA N/1/A

ORGANO DI BASAMENTO E SCARICO  
 PLANTIME TRE E SEZIONI SCHEMATICHE

SCALATI - VARE

Prodotto da:  
 SOGEM S.p.A.  
Studio di Ingegneria e Architettura

Approvazione: